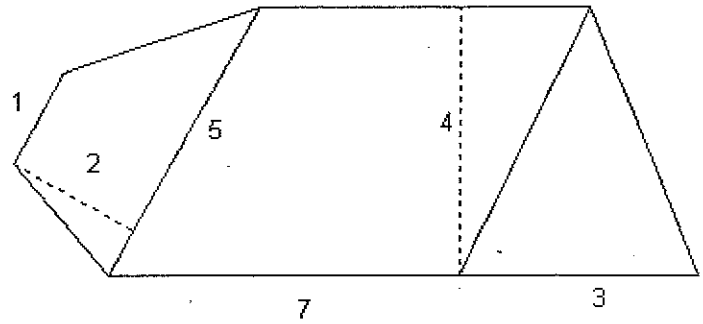
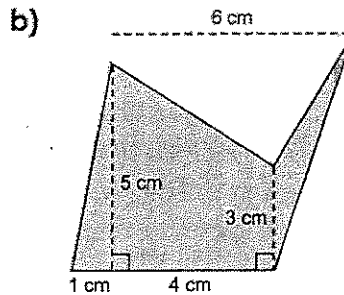
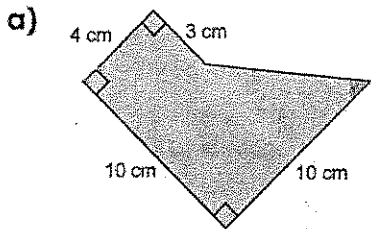


# Mathématiques 8 - Aire et Volume de formes complexes

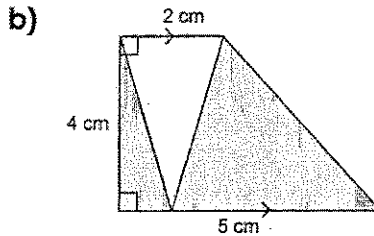
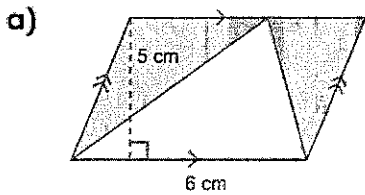
1. Marie cherche à calculer l'aire de son jardin qui a la forme suivante :



2. Détermine l'aire de chacune des figures suivantes. Explique ta démarche.



3. Détermine l'aire totale des surfaces ombrées de chacune des figures suivantes.



4. David doit couvrir plusieurs objets avec de la peinture. Quelles sont les étapes à suivre pour calculer la surface à couvrir de l'objet ci-dessous et pour arrondir les réponses au centième près.

