

1. Additionne et soustrais les fractions suivantes :

a. $\frac{2}{3} + \frac{4}{5}$

d. $\frac{80}{90} - \frac{1}{2}$

b. $2\frac{1}{7} + \frac{3}{2}$

e. $\frac{4}{7} + 6\frac{3}{4}$

c. $\frac{9}{12} + \frac{4}{9}$

f. $5\frac{2}{3} - \frac{7}{8}$

g. $\frac{2}{3} + \frac{4}{5}$

h. $\frac{1}{7} + \frac{3}{2}$

$$i. \frac{9}{12} + \frac{4}{9}$$

$$j. \frac{25}{3} - \frac{5}{7}$$

$$k. \frac{80}{90} - \frac{1}{2}$$

$$l. \frac{4}{7} + 6\frac{3}{4}$$

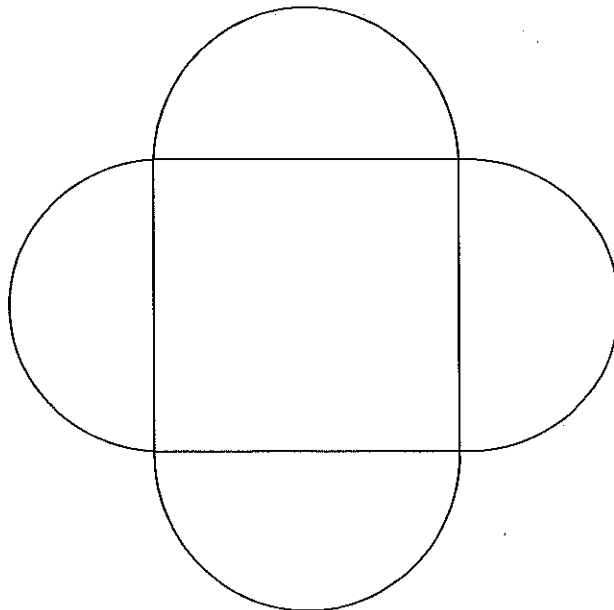
$$m. 5\frac{2}{3} - \frac{7}{8}$$

2. Complète le tableau suivant.

Fractions	Formes décimales	Pourcentages
$\frac{5}{7}$		
	0,78	
		46 %

1. Laurence doit décorer des chapeaux melon pour une fête. Elle décide de placer un ruban tout le tour de la partie bombée. Si tous les chapeaux ont un rayon de 9,5 cm, combien peut-elle en décorer si elle dispose de 8,7 m de ruban ?

2. On a construit un demi-cercle sur chacun des côtés d'un carré. Quel est l'aire de tous les demi-cercles si le périmètre du carré est de 20 cm ?



3. Questions à réponses courtes :

a. Une table de salon a un rayon de 32 cm. Quelle est son aire ?

b. Un panneau publicitaire circulaire a un diamètre de 5 m. Quelle est son aire ?

c. Une piste de danse circulaire a un diamètre de 14 m. On la recouvre d'un parquet valant 25 euro le mètre carré. Quel est le prix du parquet ?

4. Jasmin commande une pizza chez « LaGrowsPissa restaurante ». Leur plus grande pizza possède un air de 123cm^2 . Trouve la circonférence et le rayon de la pizza.

1. Écris les nombres suivants en notation scientifique.

a) 345 000 000

b) 20 308

c) 0, 001 245

2. Écris les nombres suivants en notation développée.

a) 4876

b) 295, 47

c) 9 070,01

3. Écris en notation courante les nombres suivants.

a) $5,4 \times 10^6$

b) $6,78 \times 10^{12}$

4. Écris les nombres en notation scientifique.

1. 4 000 =
2. 32 000 =
3. 650 000 000 =
4. 0,000 000 79 =
5. 0,000 3 =
6. 0,000 89 =
7. 89 500 =
8. 0,001 56 =
9. 0, 000 045 98 =

5. Écris sous la forme courante.

1. $3 \times 10^5 =$
2. $6,45 \times 10^2 =$
3. $7,458 \times 10^{-7} =$
4. $5 \times 10^{-4} =$
5. $4,1 \times 10^{-3} =$

Remplis le tableau.

	Forme courante	Notation scientifique	Notation développée
1. $3\ 500 \times 10^7$			
2. $48\ 000 \times 10^{-9}$			
3. $0,021 \times 10^8$			
4. $0,000\ 45 \times 10^{-5}$			
5. 6500×10^3			
6. $5\ 400\ 000\ 000 \times 10^{-10}$			

1. **Priorité des opérations avec exposants et racine carrée.**

a) $3 + 4 \times 6 - 7$

b) $(5 + 6)^2 \div 11$

c) $[(4 - 3)^4 + 52 \times 3] \div (\sqrt{4 + 2})^2$

d) $\sqrt{25 \times 4} + 3 \times 4 \div 6$

2. **Suis l'ordre des opérations.**

a) $4 \times 3 - 5 + 7$

b) $5 - 3 \times 2 + 24 \div 6$

c) $5 \times 7 \div 7 - 10 + 9$

d) $3 - 17 + 14 - 6$

e) $2 \div 4 \times 12 - 8$

f) $5 \times 1 + 13 - 7 - 36 \div 6$

3. Calculez

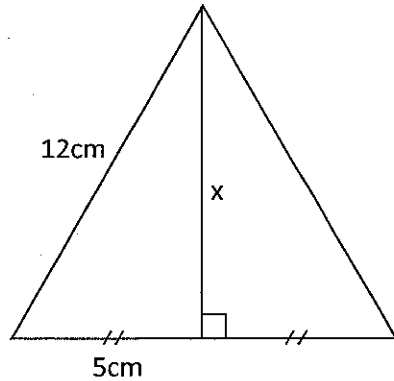
a) $-2,57 + 1,2^2 [8,5 + 4,1 (3 - 8,6)]$

b) $[2,2 + 4,6 \times 5,83 \div 2 - 9,3(7,4 - 10,5)](\sqrt{4,36})$

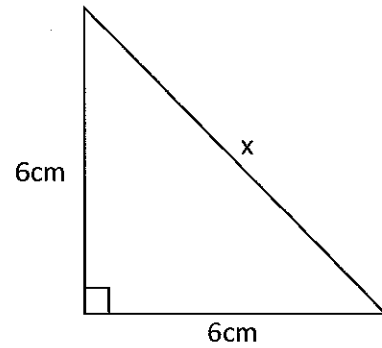
c) $[3 + 4\sqrt{-46(-2)} - (7-16)^2 + (-13)] + 18 \div (-3)$

1. Trouve la valeur de x dans les figures suivantes.

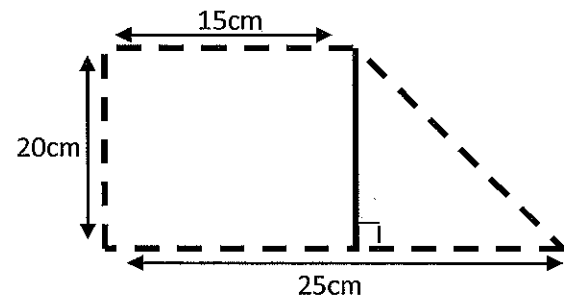
a)



b)

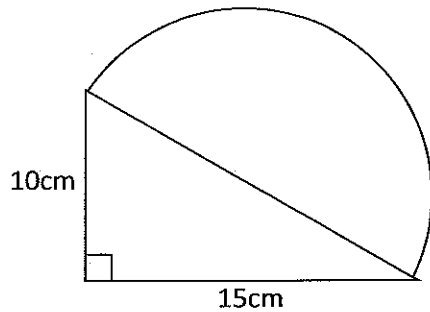


2. Monsieur Salle Bonhomme a acheté 80 mètres de grillage pour clôturer son jardin dont la forme et la dimension sont donné par la figure si dessous. Seulement la partie pointillée sera fait de clôture. **Aura-t-il assez de grillage pour faire le tour de son jardin?**

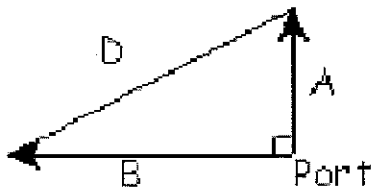


3. Juste avant d'atterrir, un avion vol à 248 m du sol. Il parcourt ensuite 500m pour atteindre le sol. Quelle distance au sol l'avion a-t-il parcourue?

4. Trouve le périmètre de la figure suivante :



5. Deux bateaux quittent un port en même temps. Le bateau A s'en va vers le Nord à 15 km/h et le bateau B en vers l'Ouest à 30 km/h. Peux-tu déterminer la distance qui sépare les deux bateaux après 3 heures ?



6. Le départ d'un toboggan est situé à 1,6 m du sol, la distance entre les pieds de l'échelle et l'arrivée du toboggan est de 5m. Sachant que la longueur de l'échelle est de 2m, quelle est la longueur du toboggan?

