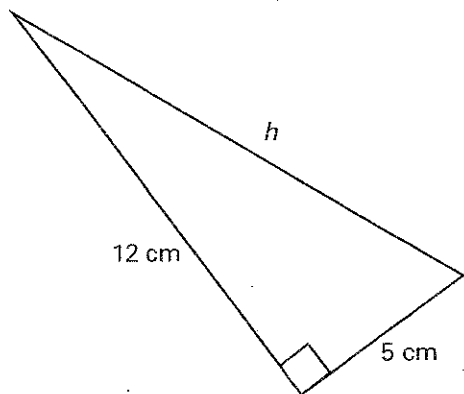


Révision C

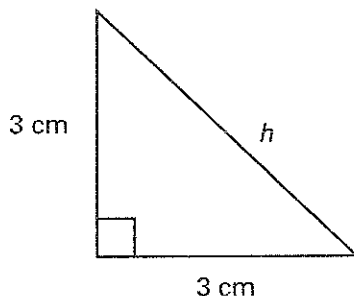
Nom : _____

1. Détermine la mesure manquante. Arrondis ta réponse au dixième de centimètre près.

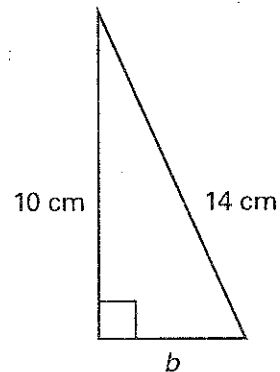
a)



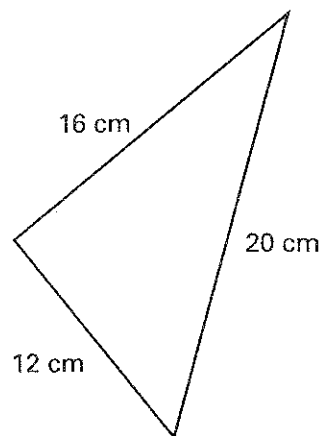
b)



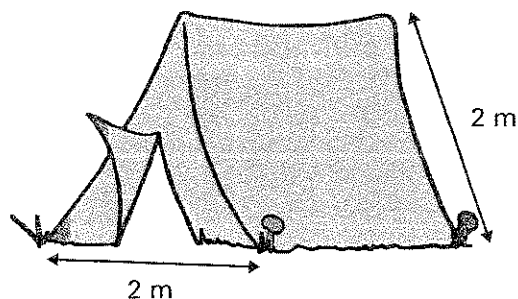
c)



2. Le triangle ci-contre est-il un triangle rectangle? Justifie ta réponse.



3. Stéphanie se demande si la tente qu'elle a achetée sera assez haute pour qu'elle puisse s'y tenir debout au centre. Stéphanie mesure 1,52 m. Arrondis ta réponse au centième de mètre près.



4. L'hypoténuse d'un triangle rectangle isocèle est de 19,8 cm. Quelles sont les mesures approximatives des deux autres côtés? Arrondis ta réponse au dixième de centimètre près.

5. Une échelle de 6 m est appuyée contre le mur d'une maison dont la hauteur est de 4 m. Si l'échelle est placée à 1,6 m du bas du mur, détermine la longueur de la partie de l'échelle qui dépasse le mur. Arrondis ta réponse au dixième de mètre près.

6. Thomas construit un triangle rectangle. Il dit que l'hypoténuse mesure entre 9 cm et 10 cm. Quelles pourraient être les mesures des deux autres côtés du triangle? Donne une solution possible en laissant des traces de ta démarche.